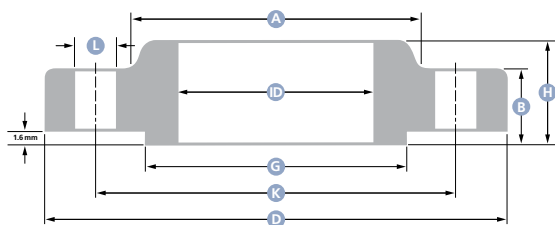


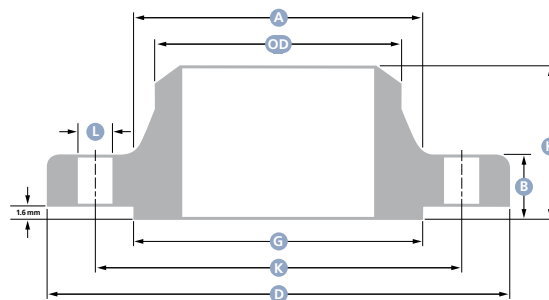
ANSI (ASME) flanges



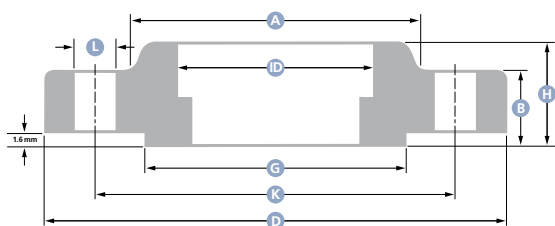
Standard: ASME B16.5
 Alloys: 5083 H112
 6061 T6
 Class: 150



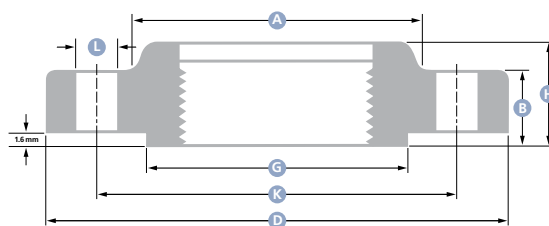
Slip on (SO)



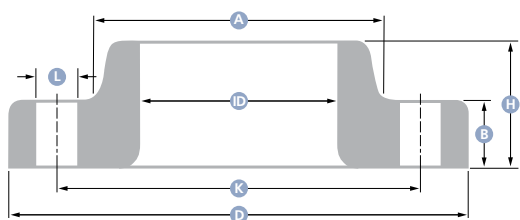
Welding neck (WN)



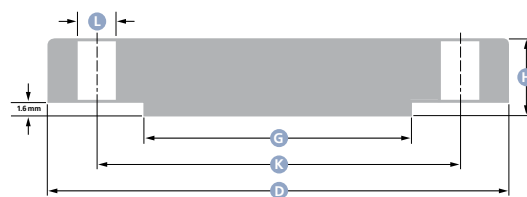
Socket weld (SW)



Threaded (THR)



Lap joint (LJ)



Blind (BL)

NB	A	D	ID		B	G	K	H				L
			SO / SW	LJ				SO / SW / THR	WN	LJ	BL	
1/2"	30	88,9	22,4	22,9	11,2	35,1	60,5	15,7	47,8	15,7	11,2	4 x 15,7
3/4"	38	98,6	27,7	28,2	12,7	42,9	69,9	15,7	52,3	15,7	12,7	4 x 15,7
1"	49,2	108,0	34,5	35,1	14,2	50,8	79,2	17,5	55,6	17,5	14,2	4 x 15,7
1 1/4"	59	117,3	43,2	43,7	15,7	63,5	88,9	20,6	57,2	20,6	15,7	4 x 15,7
1 1/2"	65	127,0	49,5	50,0	17,5	73,2	98,6	22,4	62,0	22,4	17,5	4 x 15,7
2"	78	152,4	62,0	62,5	19,1	91,9	120,7	25,4	63,5	25,4	19,1	4 x 19,1
2 1/2"	90	177,8	74,7	75,4	22,4	104,6	139,7	28,4	69,9	28,4	22,4	4 x 19,1
3"	108	190,5	90,7	91,4	23,9	127,0	152,4	30,2	69,9	30,2	23,9	4 x 19,1
3 1/2"	122	215,9	103,4	104,1	23,9	139,7	177,8	31,8	71,4	31,8	23,9	8 x 19,1
4"	135	228,6	116,1	116,8	23,9	157,2	190,5	33,3	76,2	33,3	23,9	8 x 19,1
5"	164	254,0	143,8	144,5	23,9	185,7	215,9	36,6	88,9	36,6	23,9	8 x 22,4
6"	192	279,4	170,7	171,5	25,4	215,9	241,3	39,6	88,9	39,6	25,4	8 x 22,4
8"	246	342,9	221,5	222,3	28,4	269,7	298,5	44,5	101,6	44,5	28,4	8 x 22,4
10"	305	406,4	276,4	277,4	30,2	323,9	362,0	49,3	101,6	49,3	30,2	12 x 25,4
12"	365	482,6	327,2	328,2	31,8	381,0	431,8	55,6	114,3	55,6	31,8	12 x 25,4
14"	400	533,4	359,2	360,2	35,1	412,8	476,3	57,2	127,0	79,2	35,1	12 x 28,4
16"	457	596,9	410,5	411,2	36,6	469,9	539,8	63,5	127,0	87,4	36,6	16 x 28,4
18"	505	635,0	461,8	462,3	39,6	533,4	577,9	68,3	139,7	96,8	39,6	16 x 31,8
20"	560	698,5	513,1	514,4	42,9	584,2	635,0	73,2	144,5	103,1	42,9	20 x 31,8
24"	663	812,8	616,0	616,0	47,8	692,2	749,3	82,6	152,4	111,3	47,8	20 x 35,1